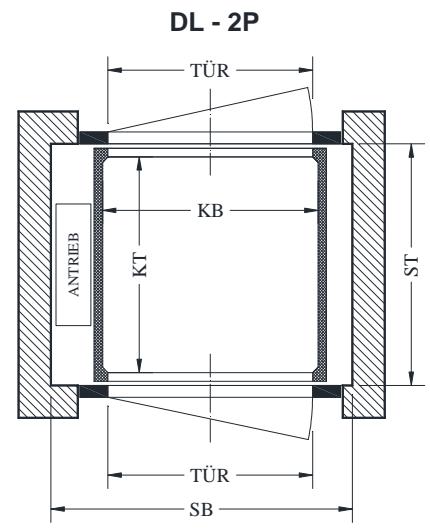
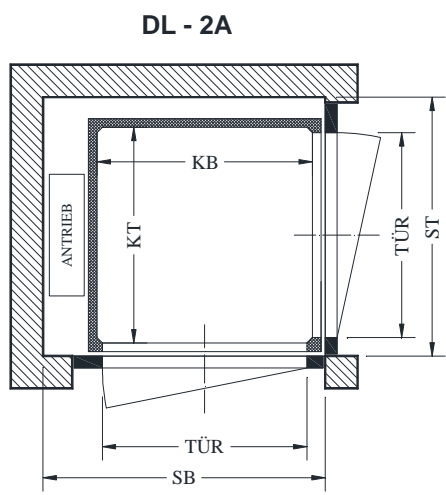
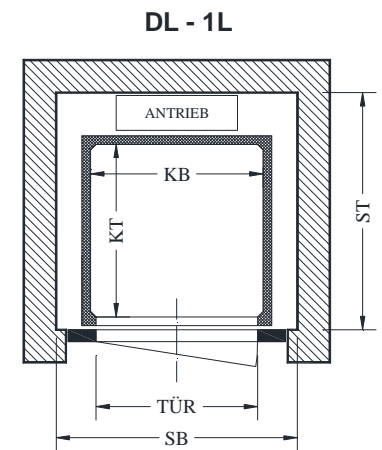
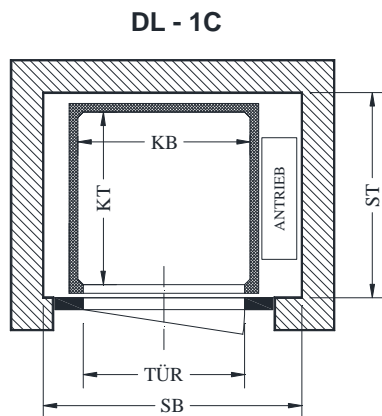
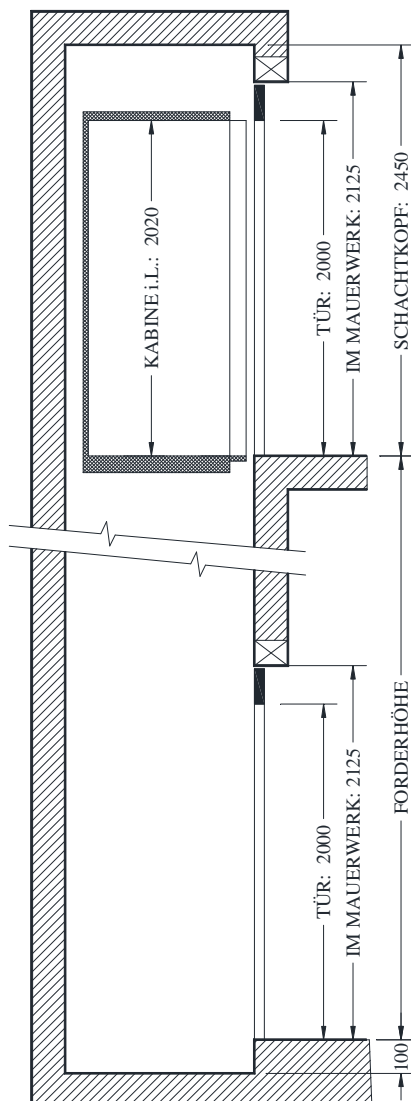


TRAGKRAFT	GESCHWINDIGKEIT	MAX. FORDERHÖHE	MAX. HALTE STELLEN	ANTRIEB	SICHERUNG IM SCHALT-SCHRANK	SCHALT-SCHRANK (B x T x H)
250 kg	0,15 m/s	12 m	7	Einphasen Wechselstrom 230 V	C 10A	600 x 280 x 1250 [mm]

TYP	DL - 1C			DL - 1L			DL - 2A			DL - 2P		
	KABINE KB x KT	SCHACHT SB x ST	TÜR	KABINE KB x KT	SCHACHT SB x ST	TÜR	KABINE KB x KT	SCHACHT SB x ST	TÜR	KABINE KB x KT	SCHACHT SB x ST	TÜR
S	550 x 690	950 x 820	550	580 x 550	820 x 820	580	595 x 620	870 x 820	550 575	550 x 700	950 x 800	550
1	800 x 800	1200 x 1000	750	800 x 800	1100 x 1110	750	800 x 800	1110 x 1000	750 750	800 x 800	1200 x 940	750
2	800 x 1000	1200 x 1200	750	1000 x 800	1300 x 1110	950	800 x 1000	1110 x 1200	750 950	800 x 1000	1200 x 1140	750
3	800 x 1300	1200 x 1500	750	1300 x 800	1600 x 1110	950	800 x 1300	1110 x 1500	750 950	800 x 1300	1200 x 1440	750
4	1000 x 1300	1400 x 1500	950	1300 x 1000	1600 x 1310	950	1000 x 1300	1310 x 1500	950 950	1000 x 1300	1400 x 1440	950
5	1000 x 1000	1400 x 1200	950	1000 x 1000	1300 x 1310	950	1000 x 1000	1310 x 1200	950 950	1000 x 1000	1400 x 1140	950
6	1000 x 800	1400 x 1000	950	800 x 1000	1100 x 1310	750	1000 x 800	1310 x 1000	950 750	1000 x 800	1400 x 940	950
7	800 x 1200	1200 x 1400	750	-	-	-	-	-	-	800 x 1200	1200 x 1340	750

... Alle Maße in [mm]



Andere Varianten sind nach Absprache möglich.
Technische Änderungen vorbehalten!
(rev. 2012-02-14)

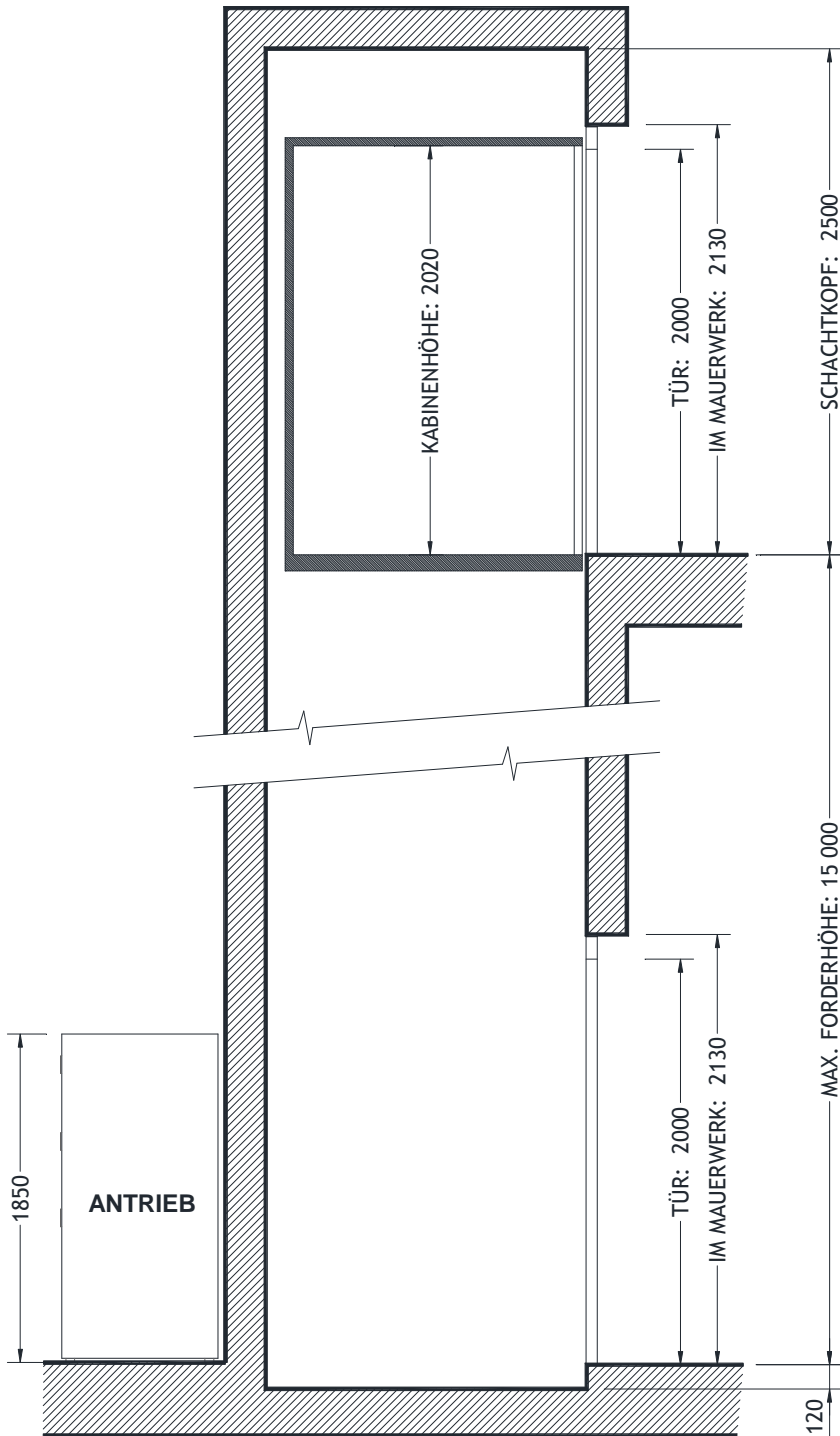
HPI-VOTOlift XL

... SENKRECHTE HYDRAULISCHE HEBEBÜHNE

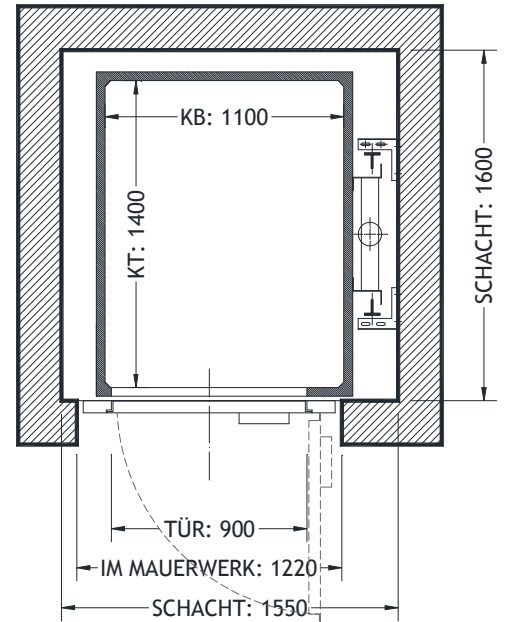
TRAGKRAFT	GESCHWINDIGKEIT	MAX. FORDERHÖHE	MAX. HALTE STELLEN	ANTRIEB	SICHERUNG IM SCHALTSCHRANK		SCHALTSCHRANK (B x T x H)
400 kg	0,15 m/s	15 m	7	Dreiphasen Wechselstrom 400 V	Antrieb C 16A (400V)	Kabinen Beleuchtung C 10A (230V)	950 x 400 x 1850 [mm]

... Alle Maße in [mm]

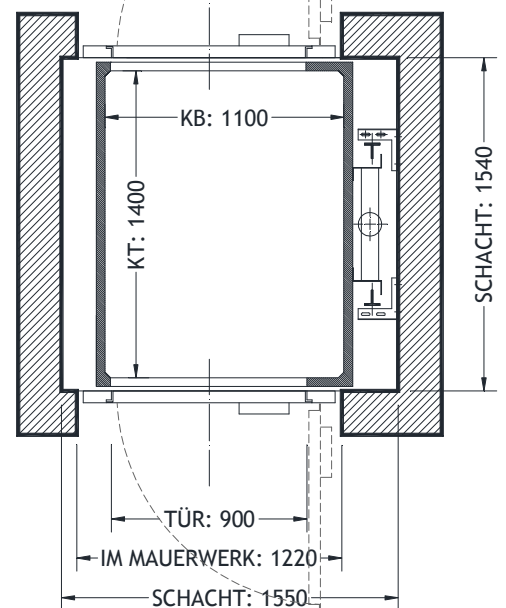
VERTIKALSCHNITT



DL-1C / XL



DL-2P / XL



Andere Varianten sind nach Absprache möglich.
Technische Änderungen vorbehalten!
(rev. 2012-02-14)